

## סדרת קרוסלות גבוהות

קרוסלה גבוהה VVFHT2400

קרוסלה גבוהה + בקרת כניסה RFID VVFHT2411

קרוסלה גבוהה + טביעת אצבע + בקרת כניסה RFID VVFHT2422

מגנבון  
חצי אוטומטי

תצוגה

נירוסטה SUS304

עיצוב מודולרי



מתקנים תעשייתיים



אבטחה ארגונית



אבטחה ממשלתית

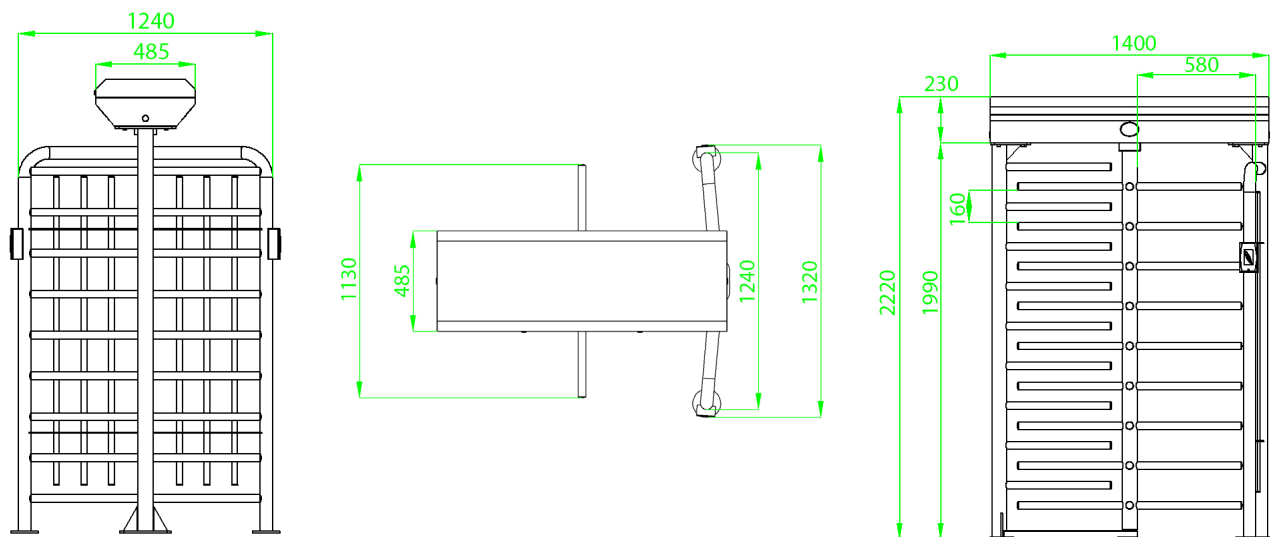


תחבורה ציבורית

|                 |                               |                |
|-----------------|-------------------------------|----------------|
| דרישת מתח       | AC100V/220V,50/60Hz           |                |
| טמפרטורת עבודה  | -28°C~60°C                    |                |
| לחות            | 0%~95%                        |                |
| סביבת עבודה     | פנימי / חיצוני                |                |
| מהירות זיהוי    | RFID                          | מקסימום 30/דקה |
|                 | טביעת אצבע                    | מקסימום 25/דקה |
|                 | פנים                          | מקסימום 15/דקה |
|                 | ורידים                        | מקסימום 15/דקה |
| רוחב מעבר מ"מ   | 580                           |                |
| טביעת רגל מ"מ   | 1400X1320                     |                |
| מידות מ"מ       | אורך=1400 רוחב=1320 גובה=2220 |                |
| מידות אריזה מ"מ | 1975x925x895&2100x1435x470    |                |
| תצוגת לד        | כן                            |                |
| מסגרת           | נירוסטה SUS304 (*)            |                |
| מחסום           | נירוסטה SUS304                |                |
| תנועת מחסום     | מסתובב                        |                |
| מצב חרום        | כן                            |                |
| רמת אבטחה       | גבוה                          |                |
| MCBF            | 2 מיליון                      |                |
| מוגן מים        | IP54                          |                |

(\*) אופציה : ניתן לקבל גם נירוסטה SU316

מידות (מ"מ)



**VandalVeto®**

5 Korazin st., Givatayim 53583 Israel  
 Tel: 972-3-5713004 Fax: 972-3-5711450  
 egber@egber.com  
 www.egber.com