

## סדרת קרוסלות גבוהות

קרוסלה גבוהה WFHT2300

קרוסלה גבוהה + בקרת כניסה RFID WFHT2311

קרוסלה גבוהה + טביעת אצבע + בקרת כניסה RFID WFHT2322

מנגנון  
חצי אוטומטי



תצוגה

נירוסטה SUS304

עיצוב מודולרי



מתקנים תעשייתיים



אבטחה ארגונית



אבטחה ממשלתית



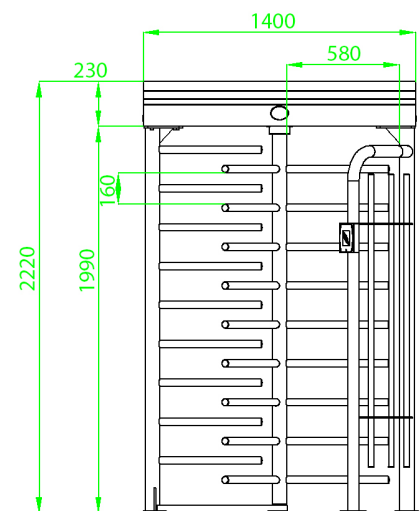
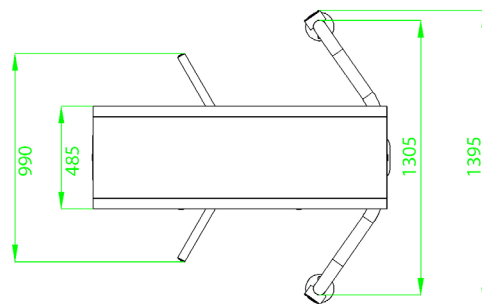
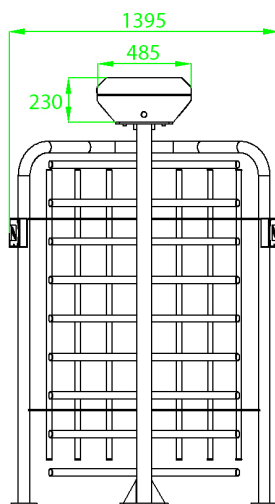
תחבורה ציבורית

## נתונים

דרישת מתח	AC110V/220V. 50/60Hz	
טמפרטורת עבודה	-28°C~60°C	
לחות	95%~0%	
סביבת עבודה	פנימי / חיצוני	
מהירות זיהוי	RFID	מקסימום 30/דקה
	טביעת אצבע	מקסימום 25/דקה
	פנים	מקסימום 15/דקה
	ורידים	מקסימום 15/דקה
רוחב מעבר מ"מ	580	
טביעת רגל מ"מ	1400X1395	
מידות מ"מ	אורך=1400 רוחב=1395 גובה=2220	
מידות אריזה מ"מ	1975X1085X935 & 2100X1435X735	
תצוגת לד	כן	
מסגרת	נירוסטה SUS304 (*)	
מחסום	נירוסטה SUS304	
תנועת מחסום	מסתובב	
מצב חרום	כן	
רמת אבטחה	גבוה	
MCBF	2 מיליון	
מוגן מים	IP54	

(\*) אופציה : ניתן לקבל גם נירוסטה SUS316

## מידות (מ"מ)



**VandaVeto®**

5 Korazin st., Givatayim 53583 Israel

Tel: 972-3-5713004 Fax: 972-3-5711450

egber@egber.com

www.egber.com

